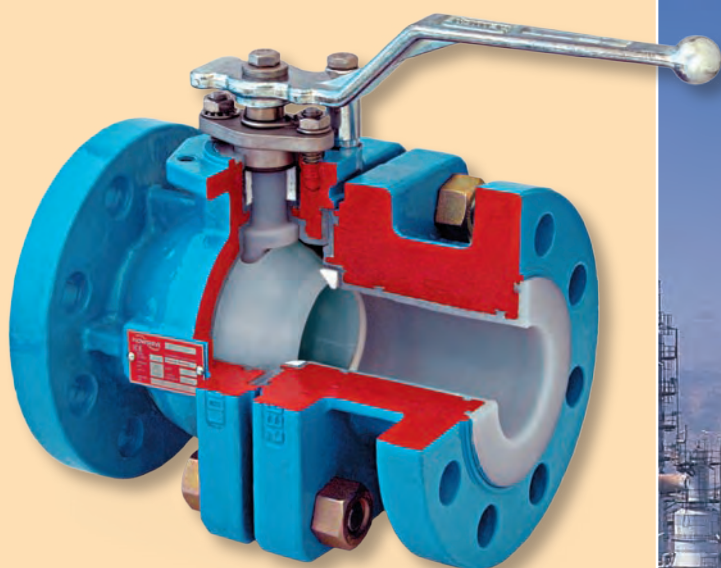




Flow Control Division

AKH2-300

Atomac ausgekleideter Kugelhahn
AKH2-300 Atomac Lined Ball Valve

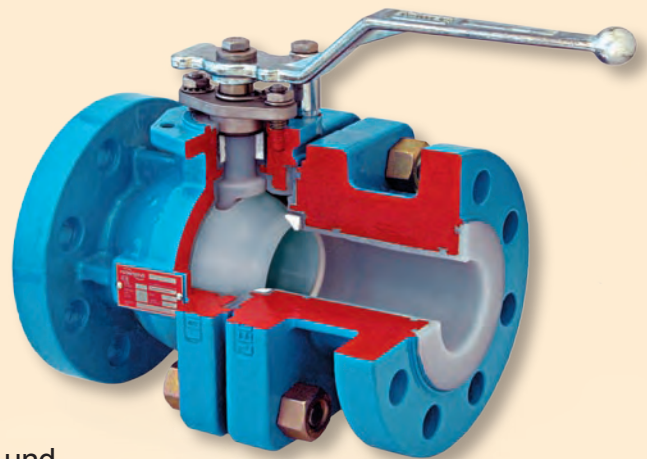


Experience In Motion

Atomac ausgekleideter Kugelhahn AKH2-300

Atomac Lined Ball Valve AKH2-300

Der Kugelhahn AKH2-300 wurde hauptsächlich konstruiert um den Druckanforderungen der Chlor- und verwandten Industrien zu entsprechen. Obgleich die meisten Anwendungen innerhalb der ANSI Kategorie 150lbs liegen, wird aufgrund besonders hoher Sicherheitsanforderungen die Auslegung des Druckmantels entsprechend der ANSI 300 benötigt. Der AKH2-300 hat die Baulänge und Flanschmaße sowie Wandstärken gemäß ANSI 300. Er erfüllt ihre Druckanforderungen und das bei gleichen Eigenschaften und Vorteilen wie der Standard Kugelhahn AKH2, mit einer zweiteiligen Ausführung, vollem Durchgang und schwimmend gelagerter Kugel verbunden mit einer optimalen Auskleidung. Alle inneren Bauteile und Ersatzteile sind austauschbar mit den Bauteilen des atomac Kugelhahns AKH2.



The AKH2-300 ball valve series was primarily designed to suit pressure requirements of the chlorine and related industries. Although most applications are within ANSI class 150, the piping requirements often need to meet ANSI class 300 for enhanced safety purposes. The AKH2-300 meets pressure requirements, face to face and flange dimensions as well as wall thickness per ANSI class 300 while offering the same design features and benefits as the standard AKH2 ball valve series, such as 2-piece design, full port and free floating ball assembly associated with positive retention of the liner within the valve components. All internal components and spare parts are fully interchangeable within the atomac AKH2 ball valve range.

Nennweiten:

DN1" - DN6"

Size Range:

DN1" - DN6"

Druckklasse:

ANSI B16.5, 300lbs

Pressure class:

ANSI B16.5, 300lbs

Baulänge:

ANSI B16.10, Tab. 2 Reihe 10

Face to Face Dimensions:

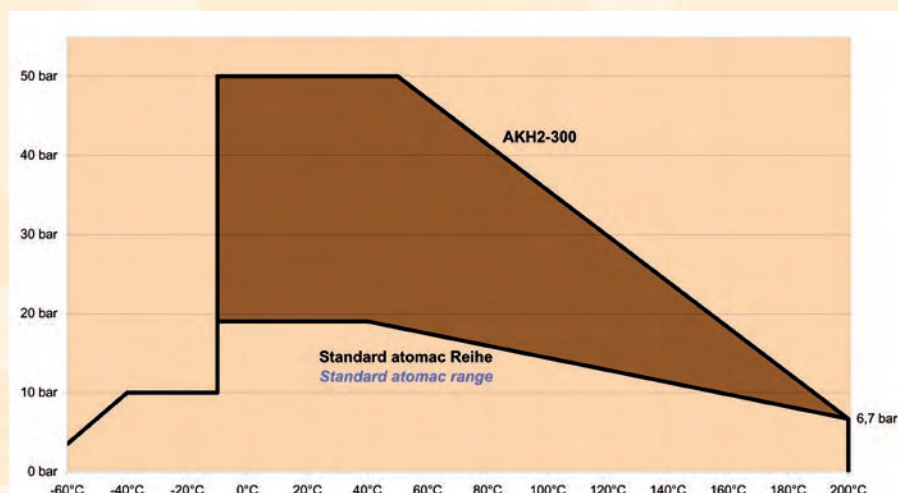
ANSI B16.10, Tab.2 serial10

Anschlussmaße:

ANSI B16.5

Flange Connection:

ANSI B16.5

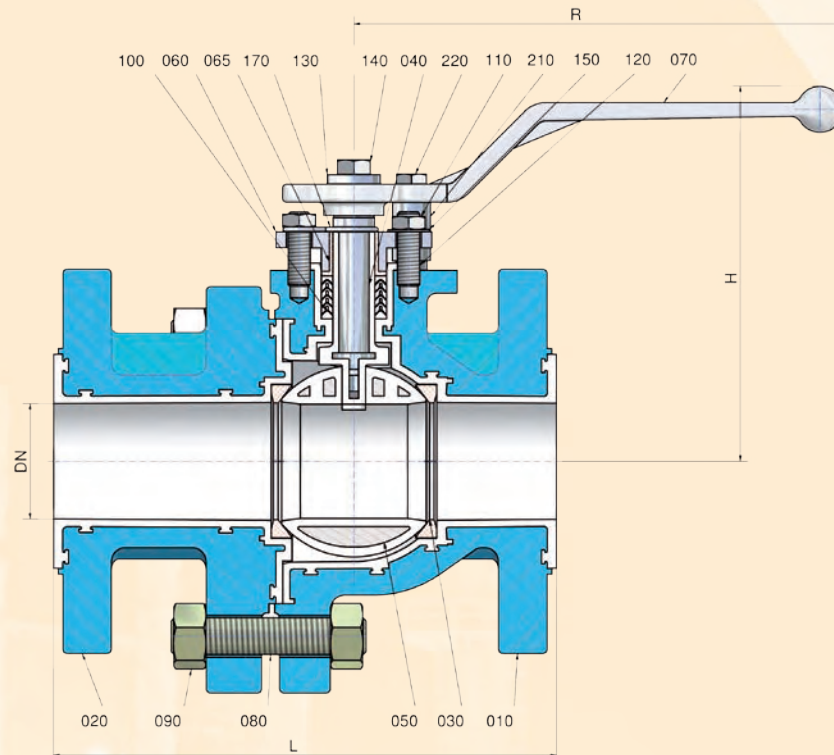


Druck-Temperatur-
Diagramm
Pressure-Temperature-
Diagram

AKH2-300

Technische Daten

Technical Data



Pos. item	Benennung description	Werkstoff material
010	Gehäuse body	Stahlguss, 1.0619 / PFA ausgekl.* carbon steel, 1.0619 / PFA lined*
020	Seitenteil side piece	Stahlguss, 1.0619 / PFA ausgekl.* carbon steel, 1.0619 / PFA lined*
030	Sitzring seat ring	PTFE
040	Schaltstift stem	Duplex Edelstahl, 1.4470 / PFA* duplex stainless steel, 1.4470 / PFA*
050	Kugel ball	Stahl, 1.2343 / PFA ausgekl. o. Keramik Al ₂ O ₃ * steel, 1.2343 / PFA lined or ceramic Al ₂ O ₃ *
060	Stopfbuchsbrille gland follower	Edelstahl, 1.4308 Stainless steel, 1.4308
065	Stopfbuchseinsatz gland insert	PTFE - Graphit PTFE - graphite
070	Handhebel hand lever	Druckguss, (verzinkt) die cast metal (galvanized)
080	Stiftschraube stud bolt	ASTM A193 Gr B7 (gelb chromatiert) ASTM A193 Gr B7 (yellow chromated)
090	Skt.-Mutter hexagon nut	ASTM A194 Gr 2H (gelb chromatiert) ASTM A194 Gr 2H (yellow chromated)

Pos. item	Benennung description	Werkstoff material
100	Packungsmaterial packing material	PTFE
110	Skt.-Mutter hexagon nut	Edelstahl, 1.4301 Stainless steel, 1.4301
120	Stiftschraube stud bolt	Edelstahl, 1.4301 Stainless steel, 1.4301
130	Federring lock washer	Edelstahl, 1.4301 Stainless steel, 1.4301
140	Skt.-Schraube hexagon bolt	Edelstahl, 1.4301 Stainless steel, 1.4301
150	Fächerscheibe serrated lock washer	Edelstahl, 1.4310 Stainless steel, 1.4310
170	Erdungsdraht grounding device	Edelstahl, 1.4310 Stainless steel, 1.4310
210	Anschlag stop	Stahl (verzinkt) Steel (galvanized)
220	Skt.-Schraube hexagon bolt	Edelstahl, 1.4301 Stainless steel, 1.4301

* Andere Materialien auf Anfrage.
* Other materials on request.

DN	L mm	H mm	R mm	weight kg
1"	165	123	160	5,2
1½"	190	145	210	9,6
2"	216	160	210	14,6
3"	282	205	313	31,6
4"	305	220	313	45,4
6"	403	312	337	95,9



Flow Control Division

Flowserve bietet Ihnen immer die passende
Armatur für Ihre Anwendung
*Flowserve has the answer to your corrosion
resistant, quarter-turn valve requirements.*

Atomac®

**Ausgekleidete Kugelhähne
Lined Ball Valves**

(DIN / ANSI / JIS)

AKH2, AKH2 Class 300,
AKH2A, AKH2.2, AKH3, AKH5,
AKH6, AKH7, AKH8, AMP3, AtoStar

**Ausgekleidete Armaturen
Lined Valves**

ARV2, ARL, ARV/SG, ARK2,
ASG, ASG3, ASG4, ASF

**Probeentnahmesysteme
Sampling Systems**

AtoPro

Durco SleeveLine®

Kükenhähne mit PTFE-Buchse
Non-lubricated, PTFE-sleeved plug valves
G4E – DIN/ISO Antriebsaufbau-Flansch
G4E – DIN/ISO Mounting Pad
G4, G4 Marathon
TSG4 für hohe Beanspruchung
TSG4 Severe Service

Durco® T4E-Line

PFA ausgekleidete Kükenhähne
Fully PFA lined plug valves

Durco® Big Max Serie BX 2001

PN10/40 & 150/300 lbs
Hochleistungs-Absperrklappen
High performance butterfly valves

Flowserve Durco BTV 2000

Ausgekleidete Klappen
Lined butterfly Valves

Durco Microfinish™

Metallische Kugelhähne
Alloy ball valves

Automax®

Automatisierungs- und
Steuerungssysteme
Valve automation systems



Weitere Informationen erhalten Sie:
Further information receives you:



Flowserve Ahaus GmbH
von-Braun-Str. 19a
D-48683 Ahaus / Germany
Phone: +49.2561.686.100
Fax: +49.2561.686.200
www.flowserve.com

Produktverbesserung

In unseren Bemühungen
um kontinuierliche
Produktverbesserungen
behalten wir uns das Recht von
Konstruktionsänderungen ohne
Ankündigung vor.

Design Changes

*In order to follow Flowserve's
commitment to continuous
improvement, we reserve the
right to change product and
performance specifications without
notice.*

Bulletin FCD ATDEENFL0010-00
Mai 2007